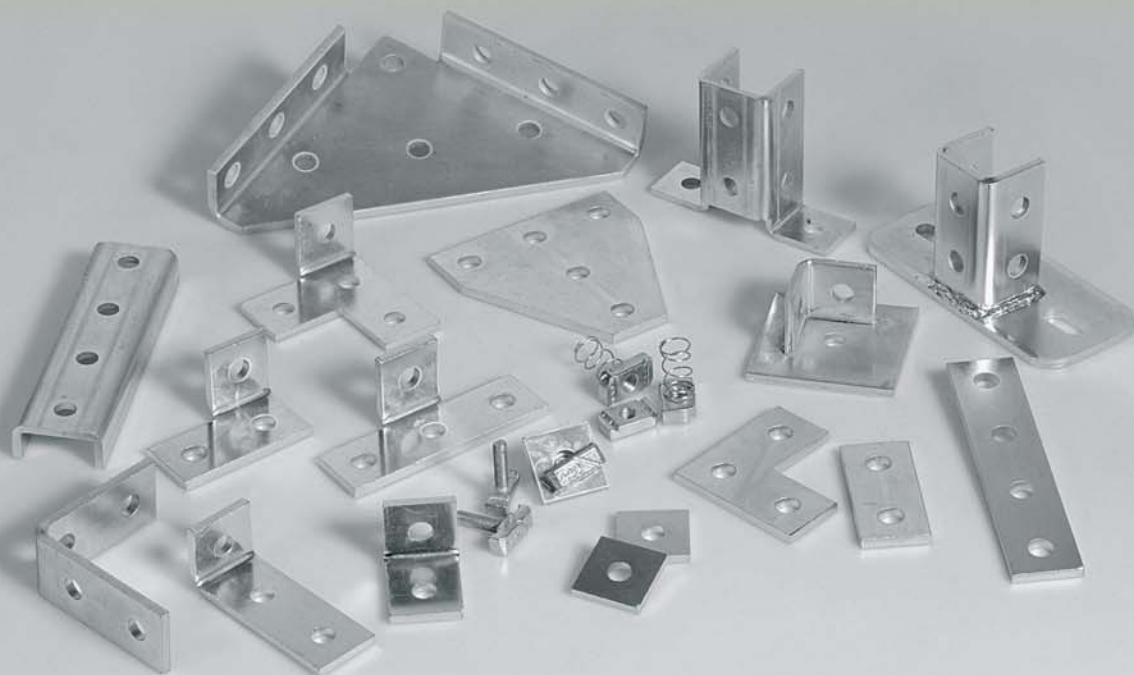


SISTEMI DI FISSAGGIO  
FASTENING SYSTEMS

# ACCESSORI per profili 41/21 41/41 41/61



Cod. F.DS 41 DADO SAGOMATO  
SHAPED NUT



CODICE CODE	FILETTO HEAD	PER PROFILATI FOR SECTIONS	CONFEZIONE PACK
F.DS 6 41	M 6	41x21 41x41 41x61	100 pz.
F.DS 8 41	M 8	41x21 41x41 41x61	100 pz.
F.DS 10 41	M 10	41x21 41x41 41x61	100 pz.
F.DS 12 41	M 12	41x21 41x41 41x61	100 pz.

Cod. F.DM 21 DADO SAGOMATO CON MOLLA  
SHAPED NUT WITH SPRING



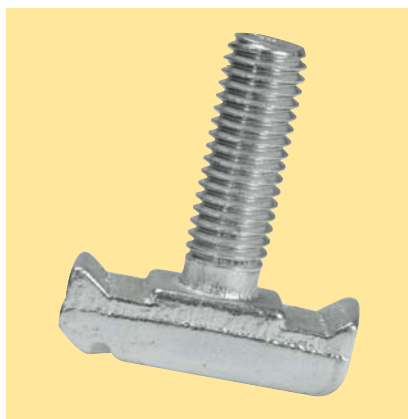
CODICE CODE	FILETTO HEAD	PER PROFILATI FOR SECTIONS	CONFEZIONE PACK
F.DM 6 21	M 6	41 x 21 mm	100 pz.
F.DM 8 21	M 8	41 x 21 mm	100 pz.
F.DM 10 21	M 10	41 x 21 mm	100 pz.
F.DM 12 21	M 12	41 x 21 mm	100 pz.

Cod. F.DM 41 DADO SAGOMATO CON MOLLA  
SHAPED NUT WITH SPRING



CODICE CODE	TESTA HEAD	PER PROFILATI FOR SECTIONS	CONFEZIONE PACK
F.DM 6 41	M 6	41 x 41 mm	100 pz.
F.DM 8 41	M 8	41 x 41 mm	100 pz.
F.DM 10 41	M 10	41 x 41 mm	100 pz.
F.DM 12 41	M 12	41 x 41 mm	100 pz.

**Cod. F.VTA VITE AD ANCORA**  
*HAMMER HEAD BOLT*



CODICE CODE	FILETTO HEAD	PER PROFILATI FOR SECTIONS	CONFEZIONE PACK
F.VTA 8 41	M 8	41x21 41x41 41x61	100 pz.
F.VTA 10 41	M 10	41x21 41x41 41x61	100 pz.
F.VTA 12 41	M 12	41x21 41x41 41x61	100 pz.

**Cod. F.KVTA KIT VITE AD ANCORA PREMONTATA**  
*KIT OF PRE-MONTE HAMMER BOLT*



CODICE CODE	FILETTO HEAD	PER PROFILATI FOR SECTIONS	CONFEZIONE PACK
F.KVTA 8	M 8	41x21 41x41 41x61	100 pz.
F.KVTA 10	M 10	41x21 41x41 41x61	100 pz.
F.KVTA 12	M 12	41x21 41x41 41x61	100 pz.

**Cod. F.PU 41 PIASTRA AD "U"**  
*"U" PLATE*



CODICE CODE	FORI HOLE	PER PROFILATI FOR SECTIONS	CONFEZIONE PACK
F.PU38	Ø 10.5 mm	38x40 40x60 mm	
F.PU 41	Ø 13 mm	41x41 mm	Sfuse / loose

**Cod. F.DSI DADO SAGOMATO A INNESTO RAPIDO**  
**SHAPED NUT WITH QUICK CLUTCH**



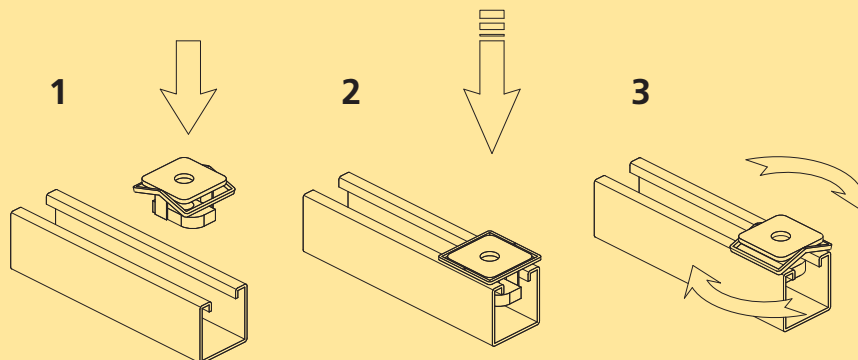
CODICE CODE	DIMENSIONI SIZE	PER PROFILI FOR SECTIONS	CONFEZIONE PACK
<b>F.DSI 8</b>	M 8	41/21 - 41/41 - 41/61	50 kit
<b>F.DSI 10</b>	M 10	41/21 - 41/41 - 41/61	50 kit
<b>F.DSI 12</b>	M 12	41/21 - 41/41 - 41/61	50 kit

**Cod. F.KDSI KIT DADO SAGOMATO A INNESTO RAPIDO PREMONTATO**  
**KIT OF PREMOUNTED SHAPED NUT WITH QUICK CLUTCH**

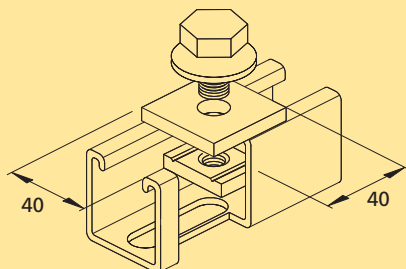
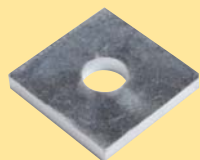


CODICE CODE	DIMENSIONI SIZE	PER PROFILI FOR SECTIONS	CONFEZIONE PACK
<b>F.KDSI 8</b>	M 8	41/21 - 41/41 - 41/61	50 kit
<b>F.KDSI 10</b>	M 10	41/21 - 41/41 - 41/61	50 kit
<b>F.KDSI 12</b>	M 12	41/21 - 41/41 - 41/61	50 kit

**ESEMPI DI FISSAGGIO**  
**EXAMPLE OF FIXING**

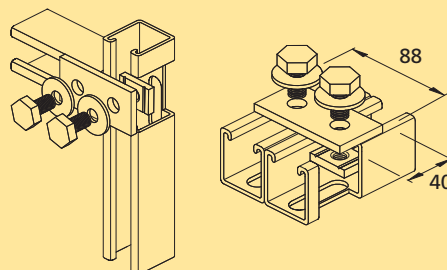
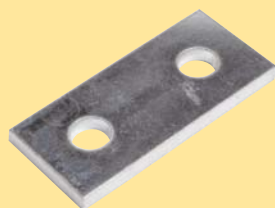


Cod. F.PR 1 41 PIASTRA DI RACCORDO A 1 FORO  
SUPPORTING PLATE WITH 1 HOLE



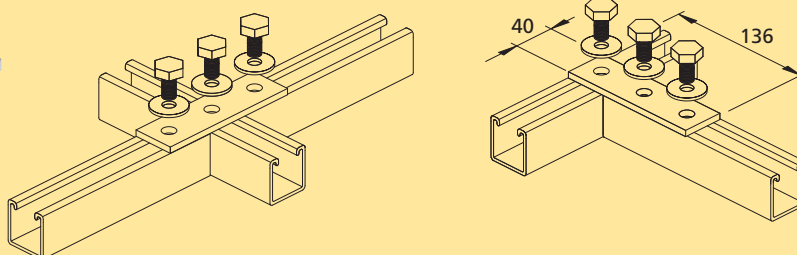
CODICE CODE	FORI HOLE	SPESSORE THICKNESS	PER PROFILATI FOR SECTIONS	CONFEZIONE PACK
F.PR 1 41	Ø 13 mm	6 mm	41x21 41x41 41x61 mm	Sfuse / loose

Cod. F.PR 2 41 PIASTRA DI RACCORDO A 2 FORI  
SUPPORTING PLATE WITH 2 HOLE



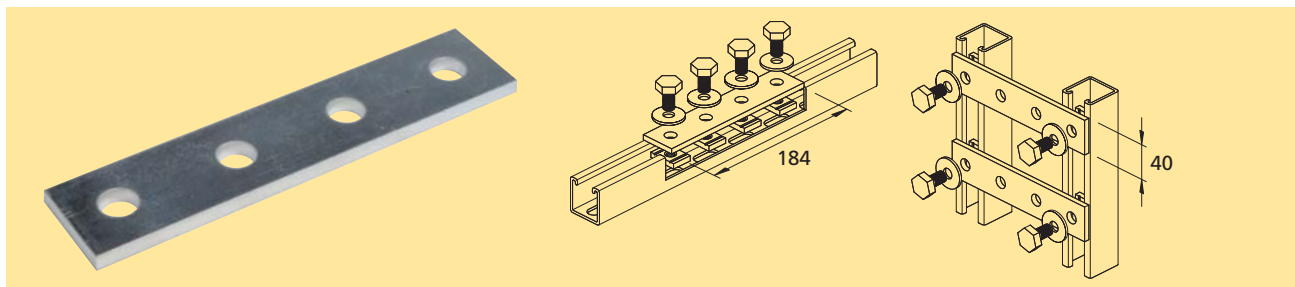
CODICE CODE	INTERASSE DISTANCE BETWEEN CENTER	FORI HOLE	SPESSORE THICKNESS	PER PROFILATI FOR SECTIONS	CONFEZIONE PACK
F.PR 2 41	48 mm	Ø 13 mm	6 mm	41x21 41x41 41x61 mm	Sfuse / loose

Cod. F.PR 3 41 PIASTRA DI RACCORDO A 3 FORI  
SUPPORTING PLATE WITH 3 HOLE



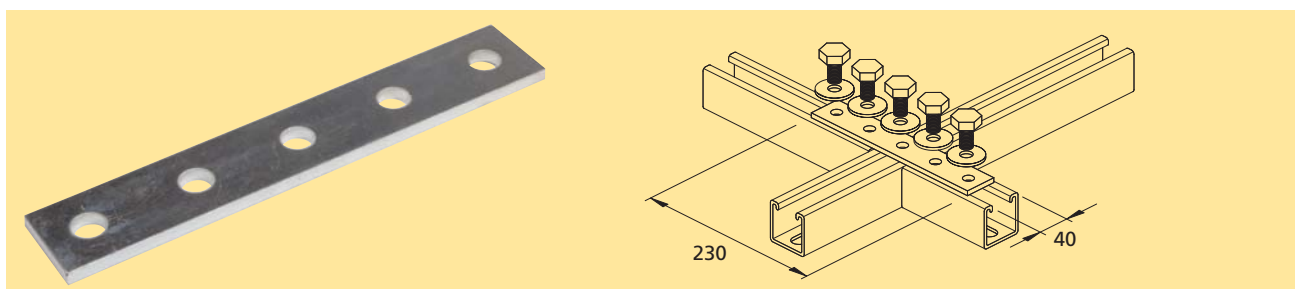
CODICE CODE	INTERASSE DISTANCE BETWEEN CENTER	FORI HOLE	SPESSORE THICKNESS	PER PROFILATI FOR SECTIONS	CONFEZIONE PACK
F.PR 3 41	48 mm	Ø 13 mm	6 mm	41x21 41x41 41x61 mm	Sfuse / loose

Cod. F.PR 4 41 **PIASTRA DI RACCORDO A 4 FORI**  
*SUPPORTING PLATE WITH 4 HOLE*



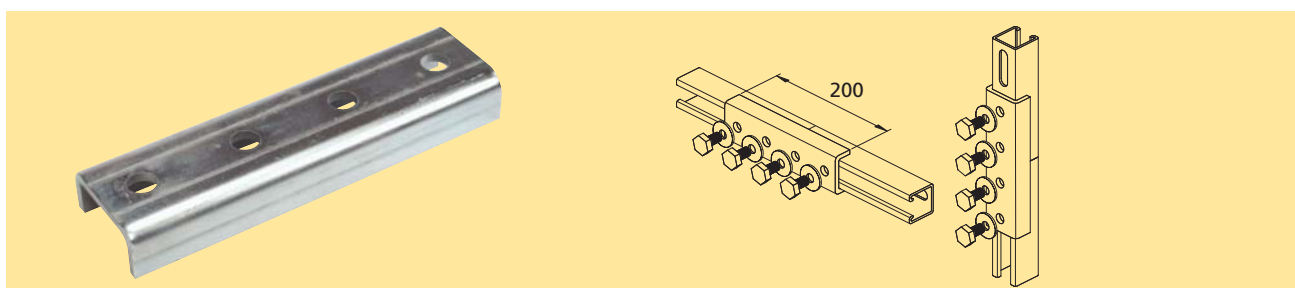
CODICE CODE	INTERASSE DISTANCE BETWEEN CENTER	FORI HOLE	SPESSORE THICKNESS	PER PROFILATI FOR SECTIONS	CONFEZIONE PACK
F.PR 4 41	48 mm	Ø 13 mm	6 mm	41x21 41x41 41x61 mm	Sfuse / loose

Cod. F.PR 5 41 **PIASTRA DI RACCORDO A 5 FORI**  
*SUPPORTING PLATE WITH 5 HOLE*



CODICE CODE	INTERASSE DISTANCE BETWEEN CENTER	FORI HOLE	SPESSORE THICKNESS	PER PROFILATI FOR SECTIONS	CONFEZIONE PACK
F.PR 5 41	48 mm	Ø 13 mm	6 mm	41x21 41x41 41x61 mm	Sfuse / loose

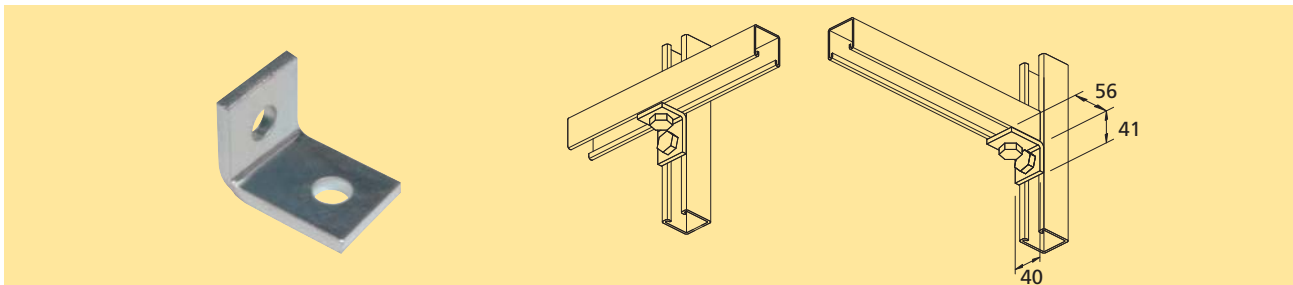
Cod. F.PG 41 **PIASTRA DI GIUNZIONE**  
*CONNECTION PLATE*



CODICE CODE	INTERASSE DISTANCE BETWEEN CENTER	FORI HOLE	SPESSORE THICKNESS	PER PROFILATI FOR SECTIONS	CONFEZIONE PACK
F.PG 41	50 mm	Ø 13 mm	6 mm	41x21 41x41 41x61 mm	Sfuse / loose

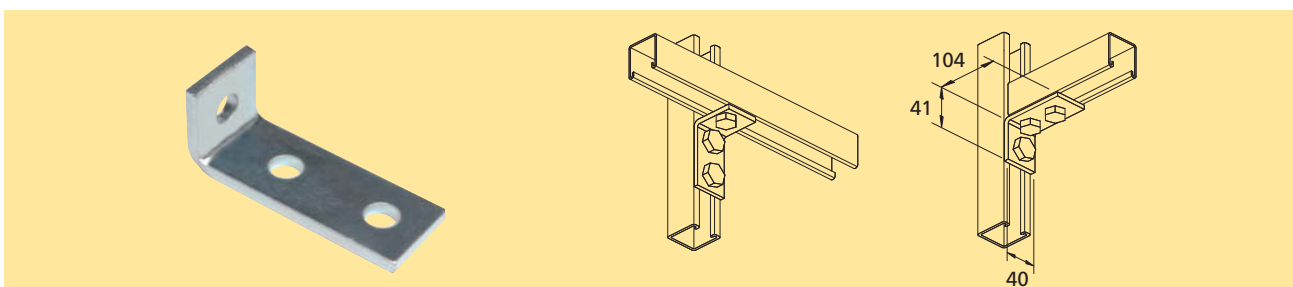


Cod. F.A90 2 41 **ANGOLARE PER CONNESSIONE 90° 2 FORI**  
*CONNECTION 90° ANGLE WITH 2 HOLE*



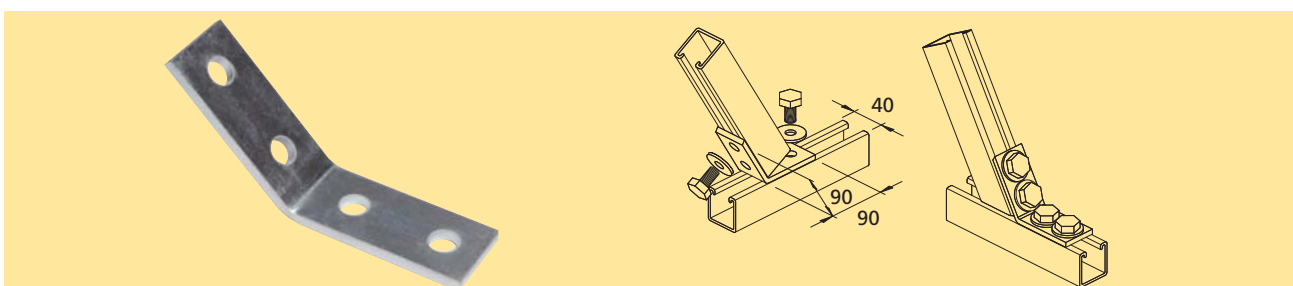
CODICE CODE	FORI HOLE	SPESSORE THICKNESS	PER PROFILATI FOR SECTIONS	CONFEZIONE PACK
F.A90 2 41	Ø 13 mm	6 mm	41x21 41x41 41x61 mm	Sfuse / loose

Cod. F.A90 3 41 **ANGOLARE PER CONNESSIONE 90° 3 FORI**  
*CONNECTION 90° ANGLE WITH 3 HOLE*



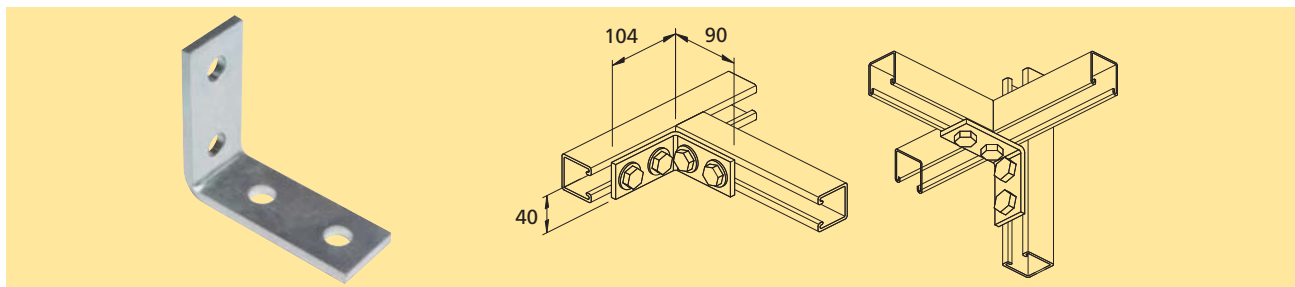
CODICE CODE	INTERASSE DISTANCE BETWEEN CENTER	FORI HOLE	SPESSORE THICKNESS	PER PROFILATI FOR SECTIONS	CONFEZIONE PACK
F.A90 3 41	48 mm	Ø 13 mm	6 mm	41x21 41x41 41x61 mm	Sfuse / loose

Cod. F.A45 41 **ANGOLARE PER CONNESSIONE 45°**  
*CONNECTION 45° ANGLE*



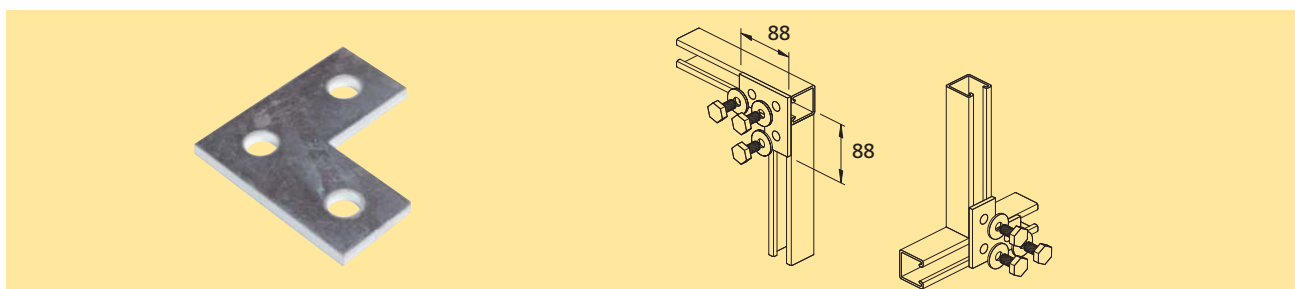
CODICE CODE	INTERASSE DISTANCE BETWEEN CENTER	FORI HOLE	SPESSORE THICKNESS	PER PROFILATI FOR SECTIONS	CONFEZIONE PACK
F.A45 41	48 mm	Ø 13 mm	6 mm	41x21 41x41 41x61 mm	Sfuse / loose

Cod. F.A90 4 41 ANGOLARE PER CONNESSIONE 90° 4 FORI  
CONNECTION 90° ANGLE WITH 4 HOLE



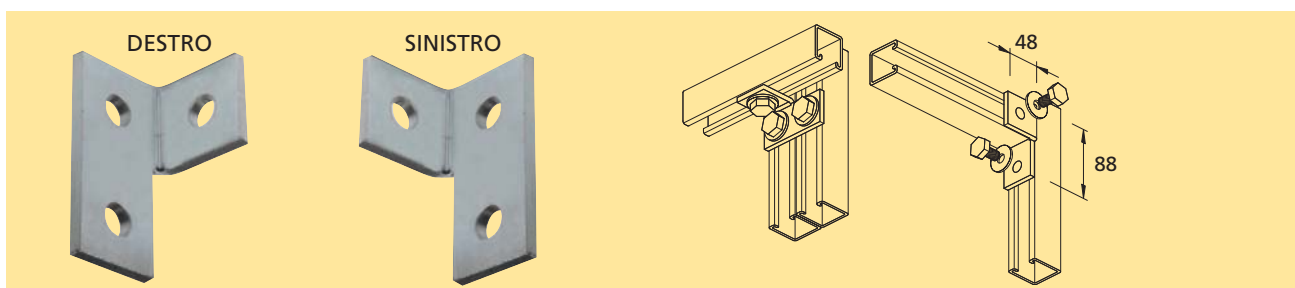
CODICE CODE	INTERASSE DISTANCE BETWEEN CENTER	FORI HOLE	SPESSORE THICKNESS	PER PROFILATI FOR SECTIONS	CONFEZIONE PACK
F.A90 4 41	48 mm	Ø 13 mm	6 mm	41x21 41x41 41x61 mm	Sfuse / loose

Cod. F.PRL 41 PIASTRA DI RACCORDO A "L"  
CONNECTION PLATE TO "L"



CODICE CODE	INTERASSE DISTANCE BETWEEN CENTER	FORI HOLE	SPESSORE THICKNESS	PER PROFILATI FOR SECTIONS	CONFEZIONE PACK
F.PR L 41	48 mm	Ø 13 mm	6 mm	41x21 41x41 41x61 mm	Sfuse / loose

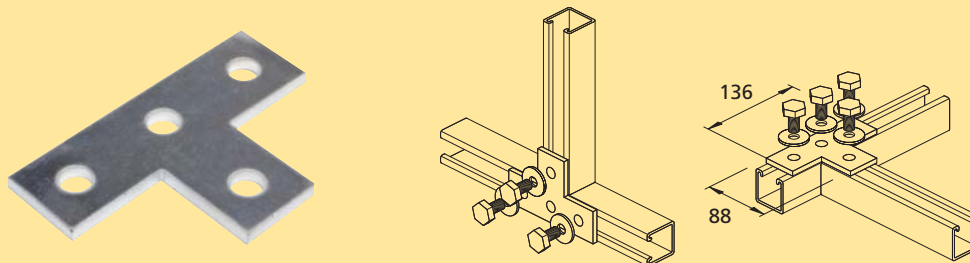
Cod. F.PL DX 41 + F.PL SX 41 PIASTRA DI RACCORDO A "L"  
CONNECTION PLATE TO "L"



CODICE CODE	INTERASSE DISTANCE BETWEEN CENTER	FORI HOLE	SPESSORE THICKNESS	PER PROFILATI FOR SECTIONS	CONFEZIONE PACK
F.PL DX 41 + F.PL SX 41	48 mm	Ø 13 mm	6 mm	41x21 41x41 41x61 mm	Sfuse / loose

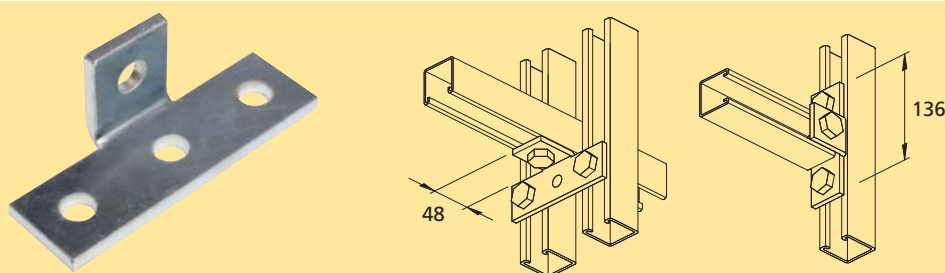


Cod. F.PR T 41 PIASTRA DI RACCORDO A "T"  
CONNECTION PLATE TO "T"



CODICE CODE	INTERASSE DISTANCE BETWEEN CENTER	FORI HOLE	SPESSORE THICKNESS	PER PROFILATI FOR SECTIONS	CONFEZIONE PACK
F.PR T 41	48 mm	Ø 13 mm	6 mm	41x21 41x41 41x61 mm	Sfuse / loose

Cod. F.PR 2v 41 PIASTRA DI RACCORDO A 2 VIE  
CONNECTION PLATE WITH 2 APPLICATIONS



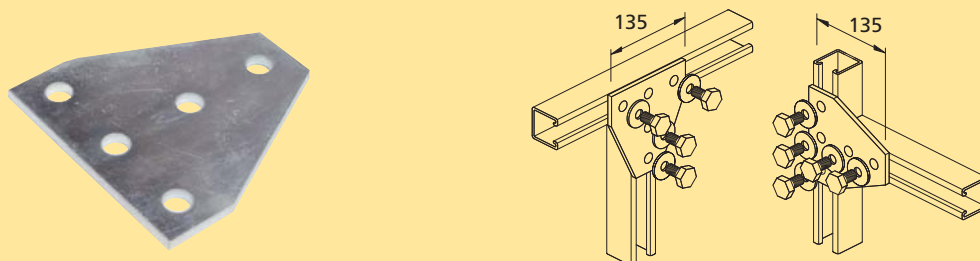
CODICE CODE	INTERASSE DISTANCE BETWEEN CENTER	FORI HOLE	SPESSORE THICKNESS	PER PROFILATI FOR SECTIONS	CONFEZIONE PACK
F.PR 2v 41	48 mm	Ø 13 mm	6 mm	41x21 41x41 41x61 mm	Sfuse / loose

Cod. F.PT DX 41 + F.PT SX 41 PIASTRA DI RACCORDO A 3 VIE  
CONNECTION PLATE WITH 3 APPLICATIONS



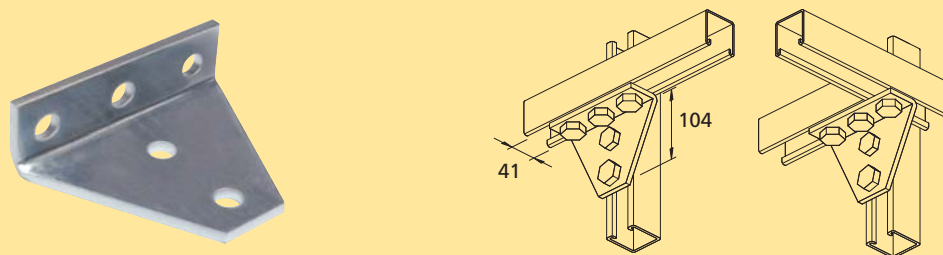
CODICE CODE	INTERASSE DISTANCE BETWEEN CENTER	FORI HOLE	SPESSORE THICKNESS	PER PROFILATI FOR SECTIONS	CONFEZIONE PACK
F.PT DX 41 + F.PT SX 41	48 mm	Ø 13 mm	6 mm	41x21 41x41 41x61 mm	Sfuse / loose

Cod. F.PR TR 41 PIASTRA DI RACCORDO A "T" RINFORZATA  
REINFORCED CONNECTION PLATE TO "T"



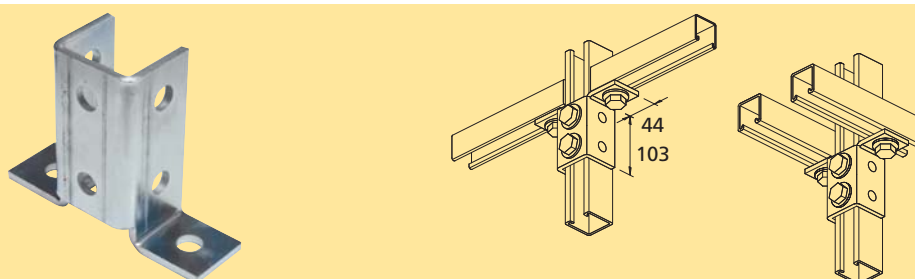
CODICE CODE	INTERASSE DISTANCE BETWEEN CENTER	FORI HOLE	SPESSORE THICKNESS	PER PROFILATI FOR SECTIONS	CONFEZIONE PACK
F.PR TR 41	48 mm	Ø 13 mm	6 mm	41x21 41x41 41x61 mm	Sfuse / loose

Cod. F.PT 41 PIASTRA A "T"  
"T" PLATE



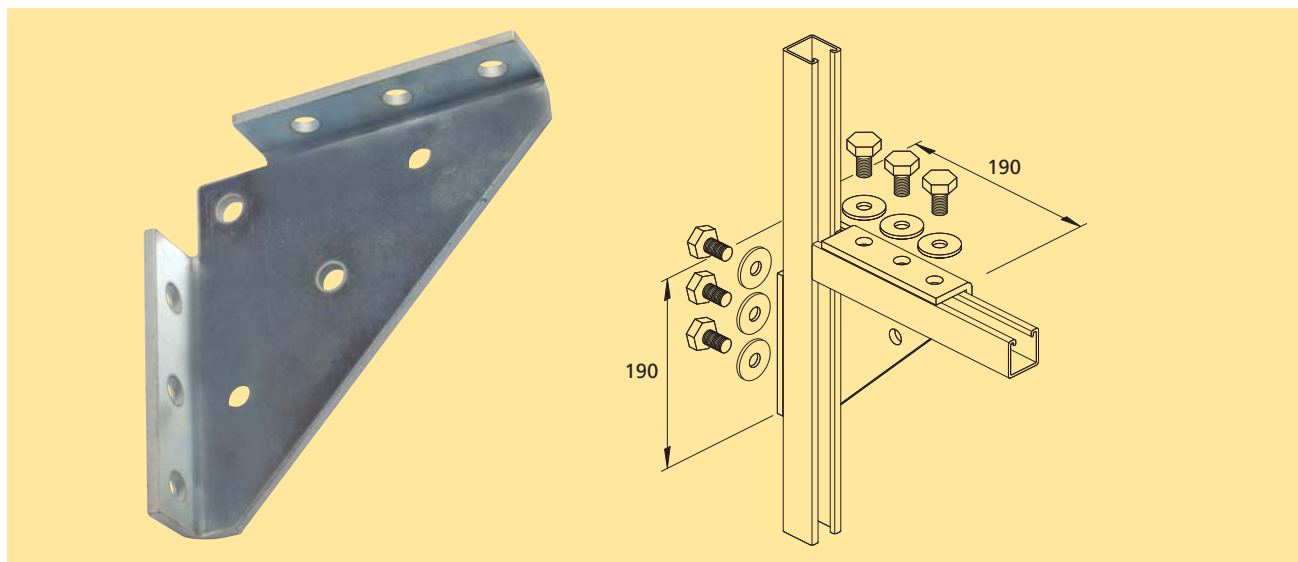
CODICE CODE	INTERASSE DISTANCE BETWEEN CENTER	FORI HOLE	SPESSORE THICKNESS	PER PROFILATI FOR SECTIONS	CONFEZIONE PACK
F.PT 41	48 mm	Ø 13 mm	6 mm	41x21 41x41 41x61 mm	Sfuse / loose

Cod. F.STD 41 SOSTEGNO "T" DOPPIO  
DUBLE "T" SUPPORT



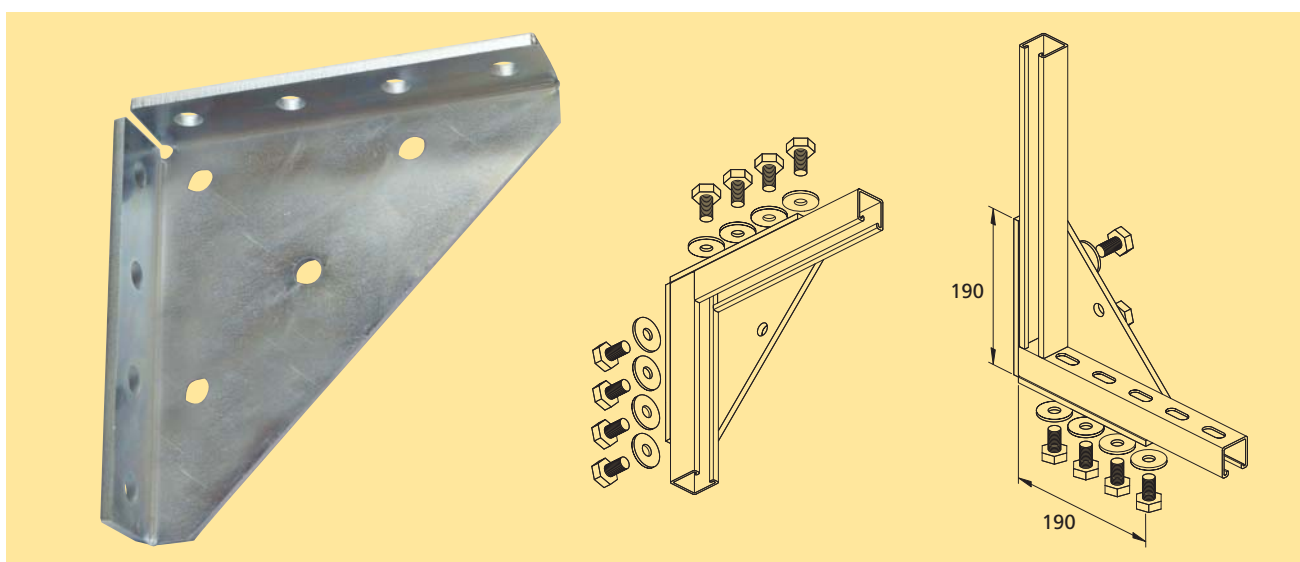
CODICE CODE	INTERASSE DISTANCE BETWEEN CENTER	FORI HOLE	SPESSORE THICKNESS	PER PROFILATI FOR SECTIONS	CONFEZIONE PACK
F.STD 41	50 mm	Ø 13 mm	6 mm	41x21 41x41 41x61 mm	Sfuse / loose

Cod. F.SQCS 41 SQUADRETTA DI RINFORZO CON SPACCO  
CORNER PLATE WITH SPLIT



CODICE CODE	INTERASSE DISTANCE BETWEEN CENTER	FORI HOLE	SPESSORE THICKNESS	PER PROFILATI FOR SECTIONS	CONFEZIONE PACK
F.SQCS 41	50 mm	Ø 13 mm	6 mm	41x21 41x41 41x61 mm	Sfuse / loose

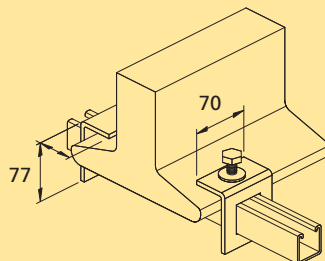
Cod. F.SQSS 41 SQUADRETTA DI RINFORZO SENZA SPACCO  
CORNER PLATE WITHOUT SPLIT



CODICE CODE	INTERASSE DISTANCE BETWEEN CENTER	FORI HOLE	SPESSORE THICKNESS	PER PROFILATI FOR SECTIONS	CONFEZIONE PACK
F.SQSS 41	50 mm	Ø 13 mm	6 mm	41x21 41x41 41x61 mm	Sfuse / loose

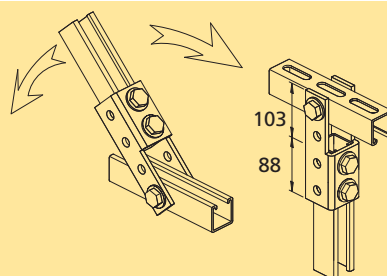
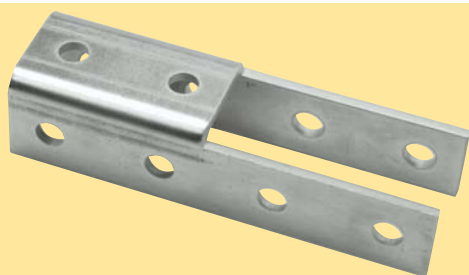


Cod. F.PT 38/41 PIASTRA PER SOSTEGNO A TRAVE  
SUPPORT PLATE TO TRUSS



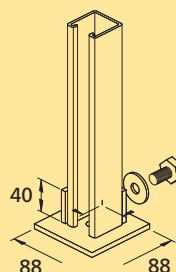
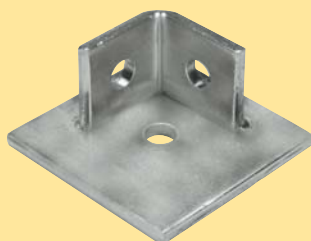
CODICE CODE	INTERASSE DISTANCE BETWEEN CENTER	FILETTATO THREADED	SPESSORE THICKNESS	PER PROFILATI FOR SECTIONS	CONFEZIONE PACK
F.PT 38/41	48 mm	M 12	6 mm	38x40 - 41x41 mm	Sfuse / loose

Cod. F.SROT 41 SUPPORTO PER ROTAZIONE  
TURNING ROUND SUPPORT



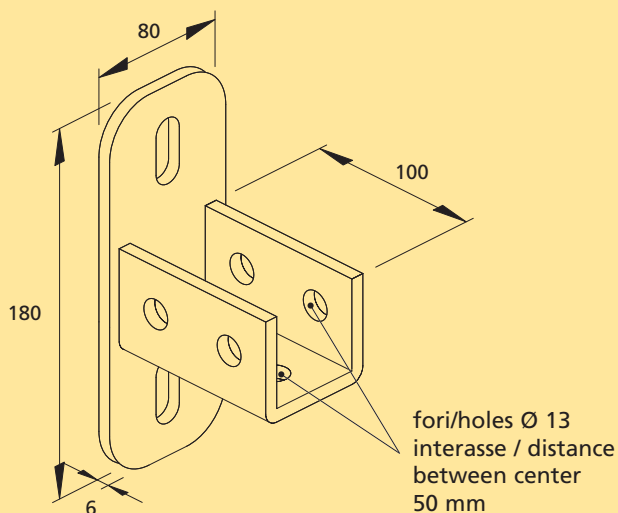
CODICE CODE	INTERASSE DISTANCE BETWEEN CENTER	FORI HOLE	SPESSORE THICKNESS	PER PROFILATI FOR SECTIONS	CONFEZIONE PACK
F.SROT 41	50 mm	Ø 13 mm	6 mm	41x21 41x41 41x61 mm	Sfuse / loose

Cod. F.PB 41 PIASTRA BASE  
BASE PLATE



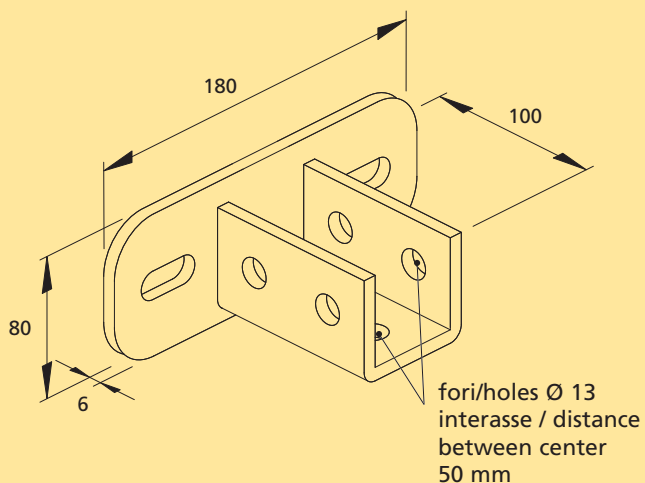
CODICE CODE	FORI HOLE	SPESSORE THICKNESS	PER PROFILATI FOR SECTIONS	CONFEZIONE PACK
F.PB 41	Ø 13 mm	6 mm	41x21 41x41 41x61 mm	Sfuse / loose

Cod. F.MSL 41 MENSOLA SUPPORTO LONGITUDINALE  
LENGHTWAYS SUPPORT BRACKET



CODICE CODE	PIASTRA PLATE	ASOLE EYELETS	PER PROFILATI FOR SECTIONS	CONFEZIONE PACK
F.MSL 41	180x80x6 mm	13x30 - Int. 120	41x21 41x41 41x61 mm	Sfuse / loose

Cod. F.MST 41 MENSOLA SUPPORTO TRASVERSALE  
CROSSWAYS SUPPORT BRACKET



CODICE CODE	PIASTRA PLATE	ASOLE EYELETS	PER PROFILATI FOR SECTIONS	CONFEZIONE PACK
F.MST 41	180x80x6 mm	13x30 - Int. 120	41x21 41x41 41x61 mm	Sfuse / loose

